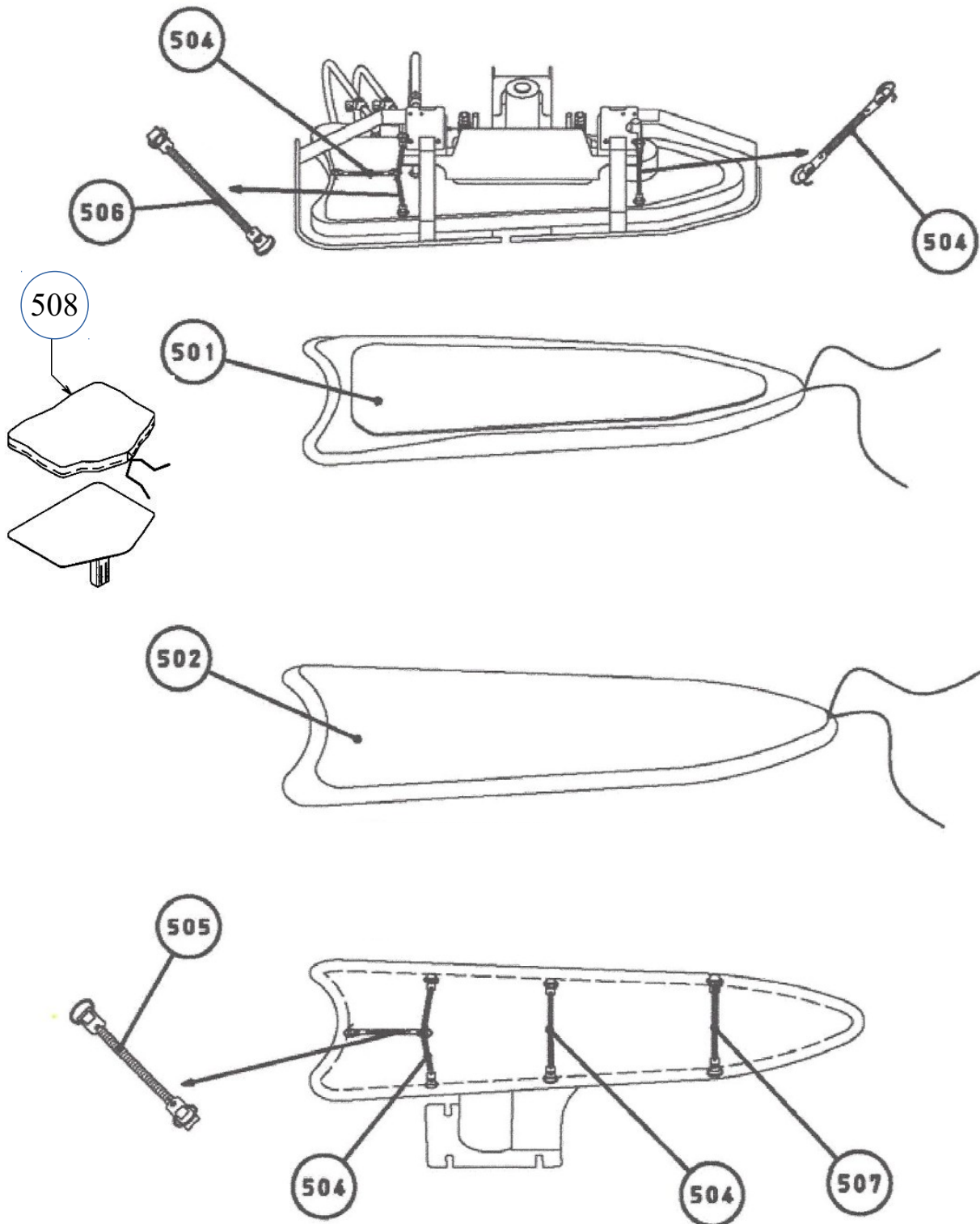


Bezüge DP-450RE



Bezüge DP-450RE

Nr.	Artikelbezeichnung	Bestellnummer	Menge
501	Upper Press Cover	SAS1D510	1
502	Lower Press Cover	SAS1D511	1
504	Cover Spring Unit	SACSP-UNT-008	4
505	Cover Spring Unit	SACSP-UNT-009	1
506	Cover Spring Unit	SACSP-UNT-010	1
507	Cover Spring Unit	SACSP-UNT-007	1
508	Topper Table Cover	SAS1D069	1