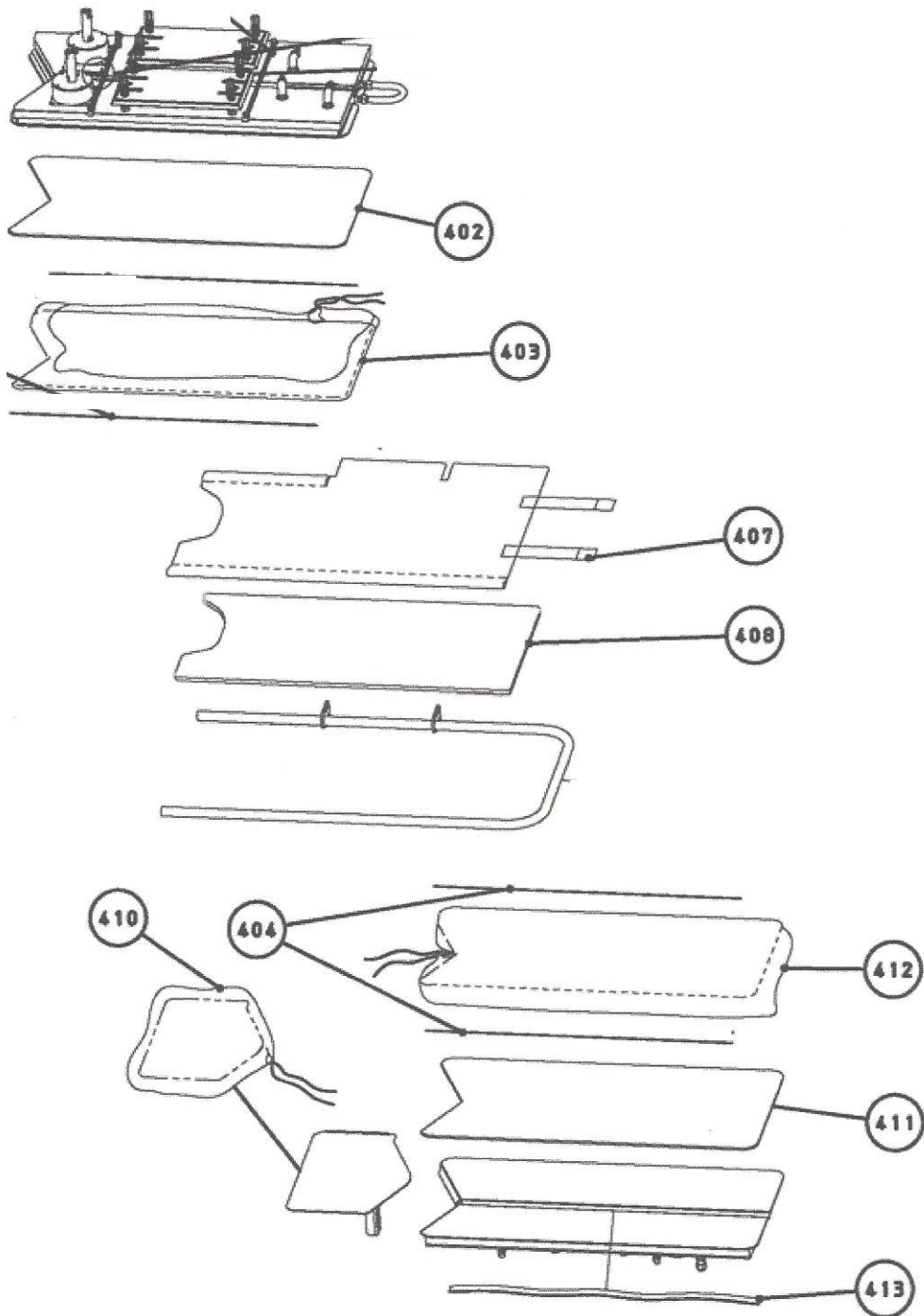


Bezüge DP-870E



Bezüge DP-870E

Nr.	Artikelbezeichnung	Bestellnummer	Menge
402	Upper Press Silicone	SAS1D528	1
403	Upper Press Cover	SAS1D529	1
407	Middle Pad Cover	SAS1D533	1
408	Middle Pad Silicone	SAS1D532	1
410	Topper Table Cover	SAS1D117	1
411	Lower Press Silicone	SAS1D530	1
412	Lower Press Cover	SAS1D531	1



sankosha[®]
PRESS AND PROGRESS