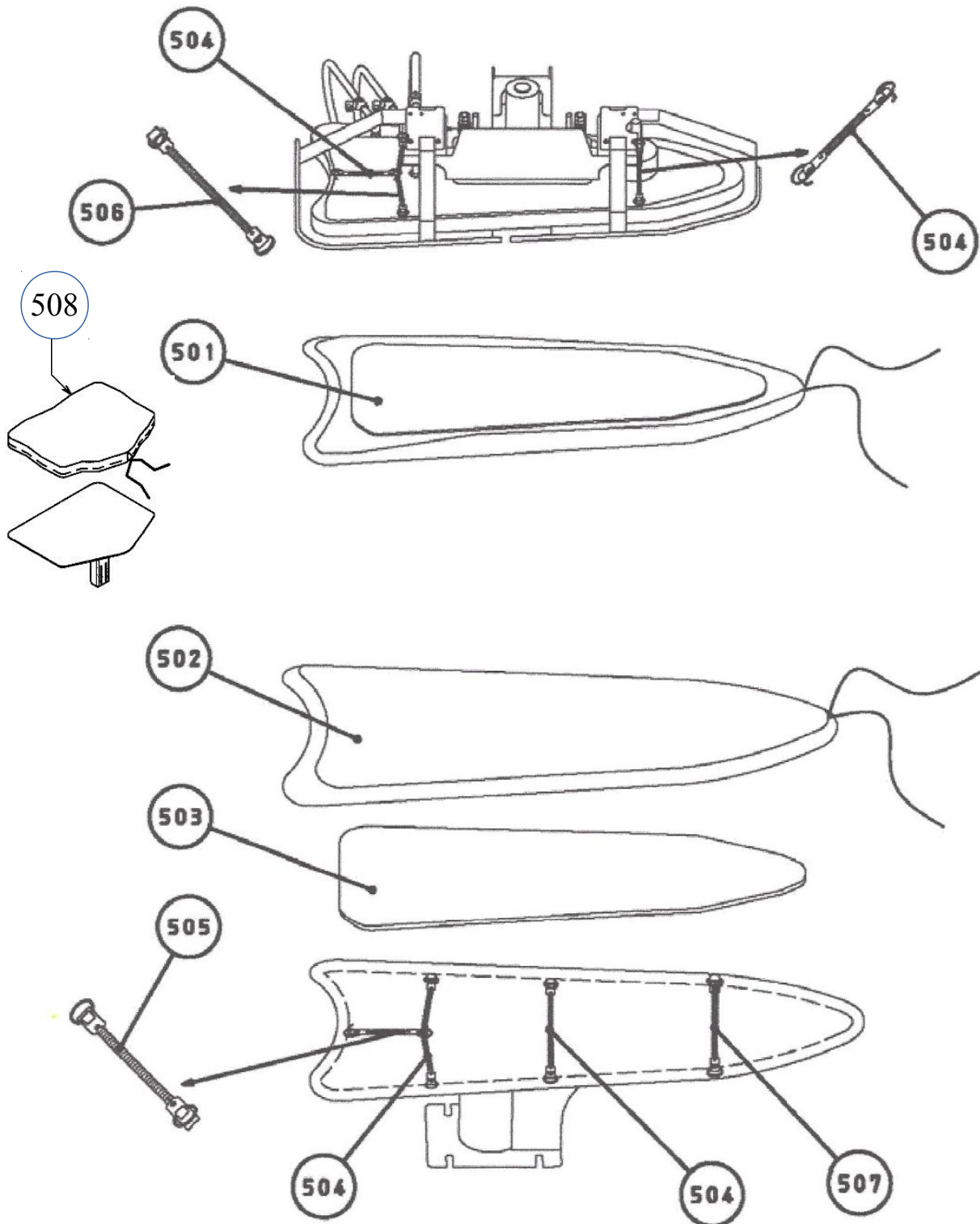


DP-450R & KMP-450 (Cover Diagram) REV:2

3DDP450RE-V1-055-2



Cover Diagram

REV: 2

Nr.	Artikelbezeichnung	Artikelnummer	Menge	Remark
501	Upper Press Cover	SAID510	1	
502	Lower Press Cover	SAID511	1	
503	Lower Press RY Silicon 20mm	Nr. 503 ist mit 502 zusammengeführt		
504	Cover Spring Unit	GSP-UNT-008	4	
505	Cover Spring Unit	GSP-UNT-009	1	
506	Cover Spring Unit	GSP-UNT-010	1	
507	Cover Spring Unit	GSP-UNT-007	1	E400031~
508	Topper Table Cover	SAID069	1	